

()
INTERSTATE COUNCIL FOR STANDARDIZATION, METROLOGY AND CERTIFICATION
(ISC)

23166—
2021

(EN 14351-1:2006+ 2:2016, NEQ)
(EN 18055:2014, NEQ)

1.0 «
 1.2 «
 »
 1
 (), « » (« »),
 « » (« »),
 2 (465 « »)
 3
 29 2021 . 136-)
 :

(31) 004-97	(3166)004-97	
	AM KG RU UZ	« »

4 19
 2021 . No 398- 23166—2021
 1 2021 .
 5
 :
 - EN 14351-1:2006+ 2:2016 « (2:2016)» {«Windows and doors — Product standard, performance characteristics — Part 1: Windows and external pedestrian doorsets (includes Amendment A2:2016)». NEQ):
 - EN 18055:2014 « EN14351-1»
 («Criteria for the use of windows and exterior doors in accordance with EN 14351-1». NEQ)
 6 23166—99. 4.215—81, 4.226—83



1	1
2	1
3	3
4	7
5	16
5.1	16
5.2	17
5.3	20
5.4	21
5.5	21
5.6	22
5.7	23
5.8	24
5.9	24
5.10	30
5.11	31
5.12	31
6	32
7	38
8	41
9	44
10	45
11	46
12	46
()	47
()	49
()	53
()	54
()	63
()	64

W

, « Z

Window and balcony translucent enclosing constructions. General specifications

— 2021—11—01

1

() , (—)

* , (. .):

(), , ().

- ;

-);

• () ;

() . , . . ,

2

8

:					
2.102					
3.1001					
9.031					
9.301					
9.302 (1463—82,	2064—80,	2106-82,	2128—76.	2177—85.
2178—82,	2360-82.	2361—82,	2819—80.	3497—76.	3543—81.
3613—80.	3882—86,	3892—80.	4516—80.	4518—80,	4522-1—85.
4522-2—85.	4524-1,	4524-3—85,	4524-5—85.	8401—86)	-

9.303	-
15.309	-
111	-
538	-
5088	-
5089	,	,	.	.	.	-
5090	-
9416 ¹⁾	-
10354	-
11214	-
19091	,	,	.	.	.	-
21519	-
22233	-
23118	-
24033	,	,	.	.	.	-
24297	-
24700—99	-
24866	-
26433.0	-
26433.1	-
26602.1	-
26602.2	-
26602.3	-
26602.4	-
26602.5	-
30494—2011	-
30673—2013	-
30674	-
30698	-
30733	-
30777	,	,	.	.	.	-
30778	-
30826	-
30971	-
31014	-
31149 (ISO 2409:2013)	-
31462	-
32539	-
32563	-
32997	,	-
33017	-

1)

».

33087
33575
34379—2018

(www.easc.by)

3

31462. 32539. 30777.

11214.

3.1

()

3.2

()

3.3

(),

— 8

3.4

(),

3.5

)

1>

54.13330.2016 « 31-01-2003

».

- 3.6 : , -
- 3.7 (), -
- 3.8 : , (). / -
- 3.9 : , -
- 3.10 : -
- 3.11 (): , -
- 3.12 : , -
- 3.13 (()). : , -
- 3.14 () : () -
- 3.15 : , () , -
- () () , () () -
- 3.16 : (()) -
- 3.17 : , , 250 -
- 3.18 : , -
- 3.19 : (,) -
- 3.20 : / -
- 3.21 : , , -

3.22

(): ,

3.23

- : (, ,), -

3.24

(): ,
(),
,

-

3.25

: , ,

3.26

: , ,
,

-

3.27

:

-

3.26

:

-

3.29

: ()

3.30

: , , -

-

3.31

: , , -

-

3.32

: , ,

3.33

: ,

3.34

: , (). -

-

3.35

: , , -

-

3.36

(): ,

3.37

: (-

-

).

- : - ()
: - () - ()
: - ()

- 3.38 : -
- 3.39 (): () -
, ,
- (-) -
- 3.40 : -
- 3.16 3437^—2018 -
- 3.41 : , -
- 3.42 (): , -
-
- 3.43 : , -
- 3.44 : , -
- 3.45 : , , -
- 3.46 (, , ,). -
- 3.47 (): () (-
) -
- 3.48 : 400 -
- 3.49 : , -
- 3.50 : , -
-
- 3.51 « »: ,
-
— « » -
« » « » -
- 3.52 (): , -
() -
- 3.53 : , -
() -
- 3.54 : -
-
— -

4

4.1

-
-
-
-
-
-
-

4.1.1

-
-
- *
-
-

).

4.1.2

-
-
-
-
-
-

4.1.3

-
-
-
-

4.1.4

-
-
-

4.1.5

-
-
-
-

3.

4.1.6

-
-

4.1.7

-

(8):

1.

2.

4.

- ;
 * ;
 * ;
 * ;

1—5.

1.

1—

100 . / (²).	100 . ³/(²).	
3	0.75	
9	2,25	
17	4.25	
27	6.75	
50	12.50	
1		
2		
.		
3		
4		

2.

2—

600	
450	
300	
250	
200	
150	
1	
2	
.	
3	
4	

3.

3—

31—33	

3

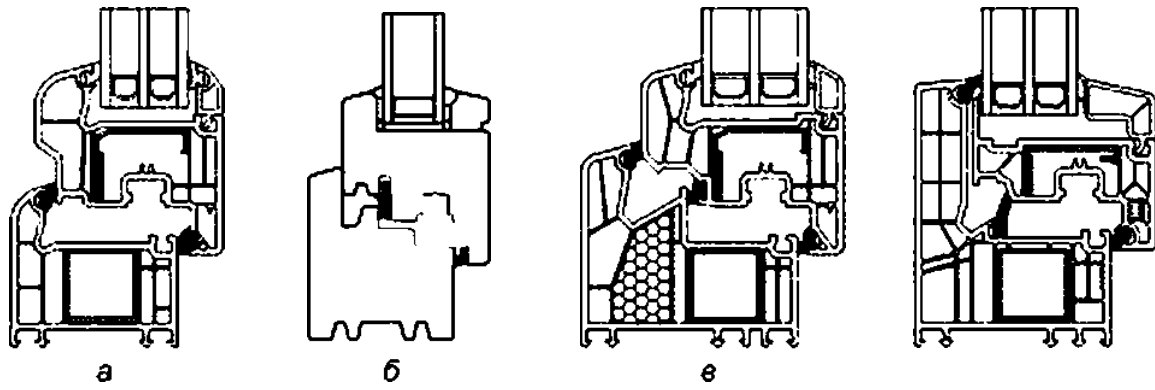
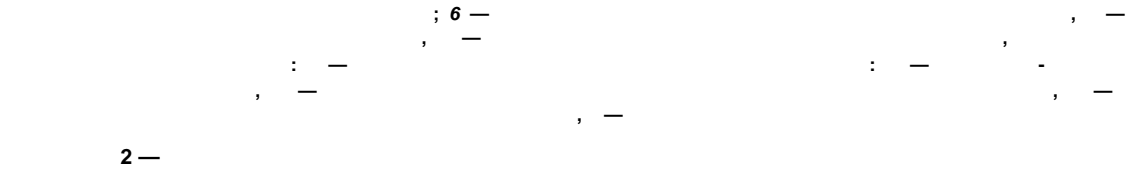
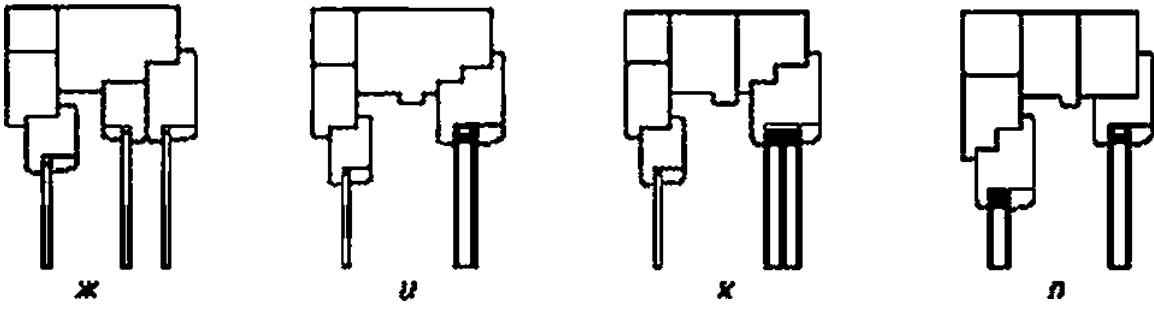
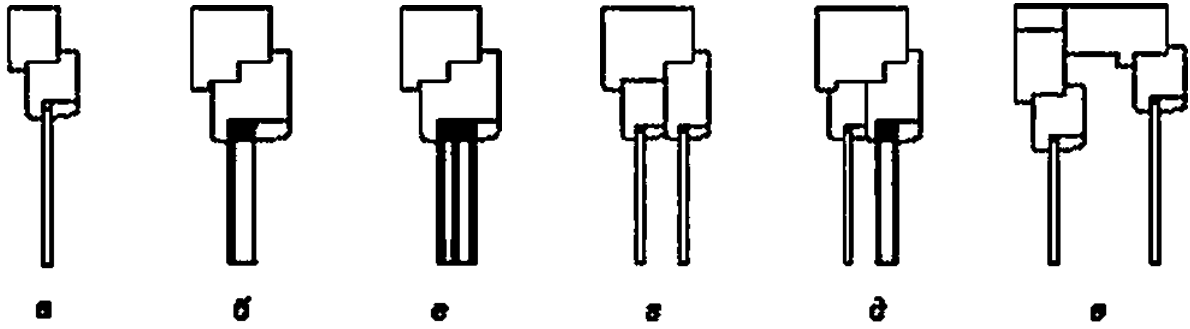
	. /1
	28—30
	25—27
	22—24
	19—21
	16—18
1	,
2	.
3	.

• :
- :
4 5.
4— -

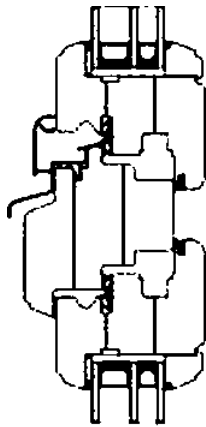
	. 2000
	1601—2000
	1201—1600
	801—1200
	401—800
	400
1 —	26602.5 (
2).

5—

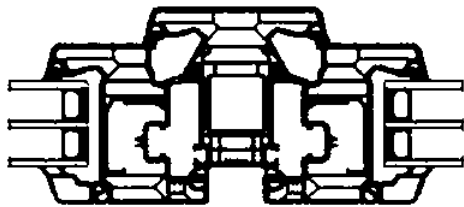
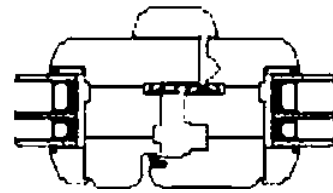
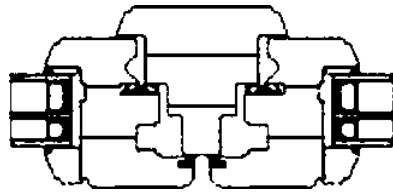
	<1/300
	< 1/200
	< 1/150
X— 1	(.) 4). —
	(.).



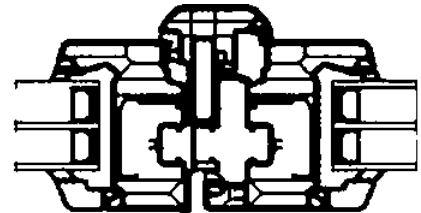
3—



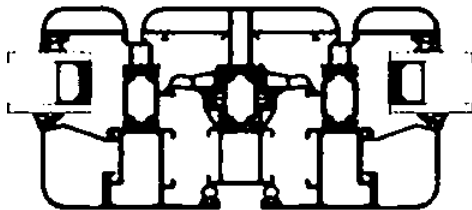
а



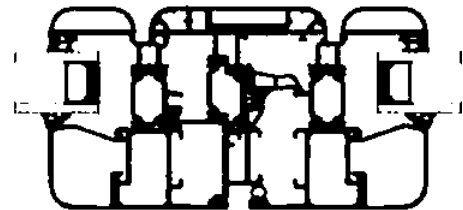
г



д



е



ж

4.2

*

4.2.1

*

4.2.2

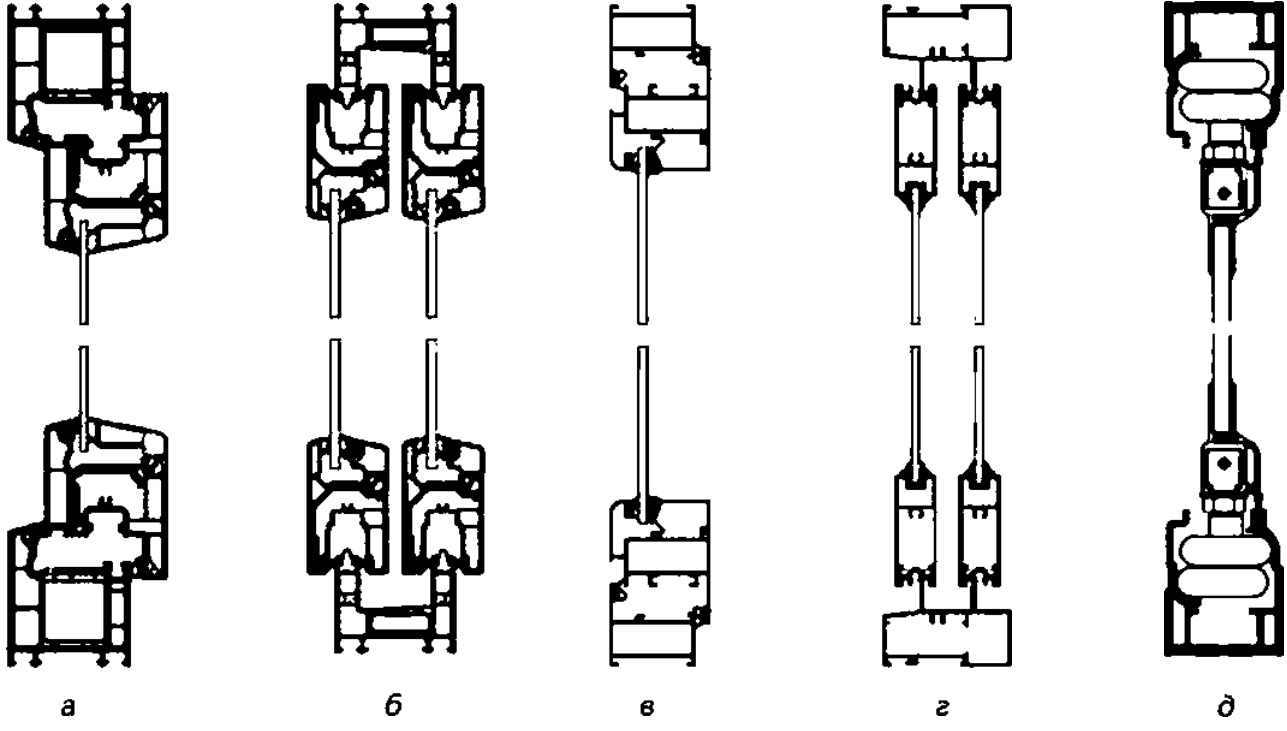
*

*

*

4.2.3

- ;
- ;
- ;
- ;



а — () ; —
 б — () ; —
 в — () ; —
 г — () ; —
 д — () ; —
 5—

4.3

4.3.1

6

6.

	1	2	3	4	5	6	7	8
		-	-	-	-	-	-	-

4.3.2

— ;
 — ;
 — ;
 — ;

4.3.7

8 —

—

—

—

—

—

4.3.8

4.3.9

).

4.3.10

2120 1760

4 1-14-4-

82

14- 6

31462:

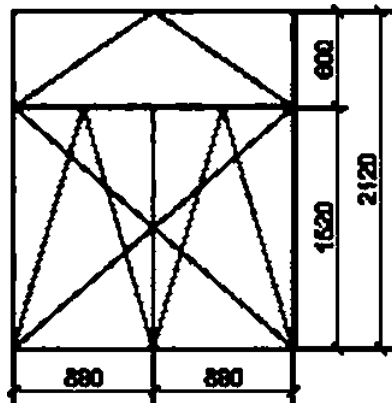
- -2120*1760*82

- -2120*1760*82 (4 1-14-4-14- 6) / - 31462

(6):

880

600



6

— 0.75 (2-*

RAL 7016.

1620 2640

6 1.

23166:

— —2640 *1620—

— —2640*1620— —6 1 23166

(7):

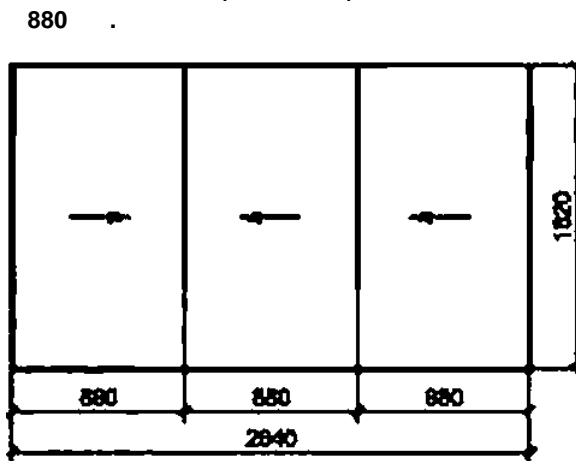


Рисунок 7 — Эскиз балконного остекления

5

5.1

5.1.1

5.1.2

5.1.3

5.1.4

5.1.5

6.

131.13330.2018 « 23-01-99*

56926—2016 «

5.2

5.2.1

, - 15.309 ,

2.102

3.1001

- .

—

5.2.2

, , , , , -

5.2.3

(, ,), , -

5088

30777.
11214.

5090

5.2.4

, -

1

2

() ,

3

24033.

30777.

5.2.5

(. 3.).

5.2.6

() ,

5.2.7

5.2.8

8.13.

()

5.2.9 (/). -
 . -

5.2.10 (), -
 . -
 30777 , . -
 , (. .) -
 11214 () -
 , 5090). (-
 — 5.5.2 . , -
 (,) -
 « » « » -
 30777. , -

5.2.11 . -

5.2.12 , , -
 : (, , , -
) -

5.2.13 () -
 , , -
 , - -
 , -
 , -
 , -
 , -
 , -

5.2.14 6. -

6.1.4. , , -

5.2.15 () -
). -

5.2.16 : -
) -
 : -
) « » -

5.2.16.1 -

5.2.16.2 . -
 , -
 , -
 , -

5.2.16.3 () -
 , -

) 30698.

30826).

5.2.16.4

« »

5.2.16.5

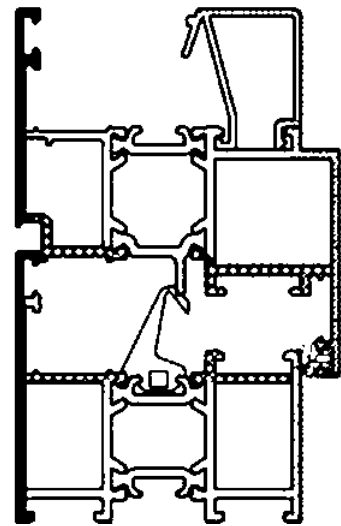
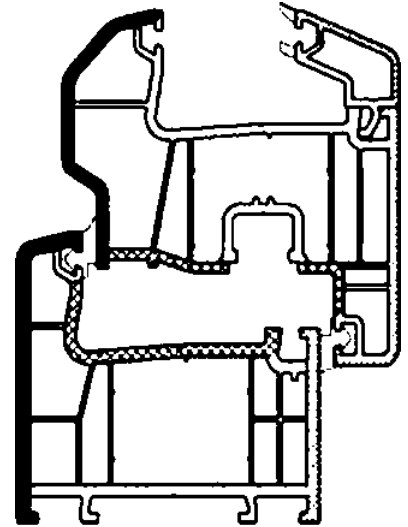
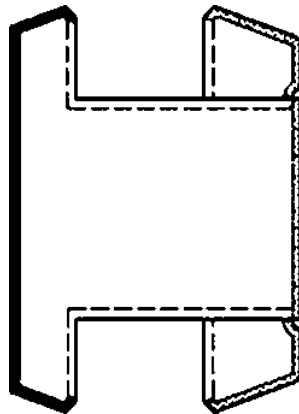
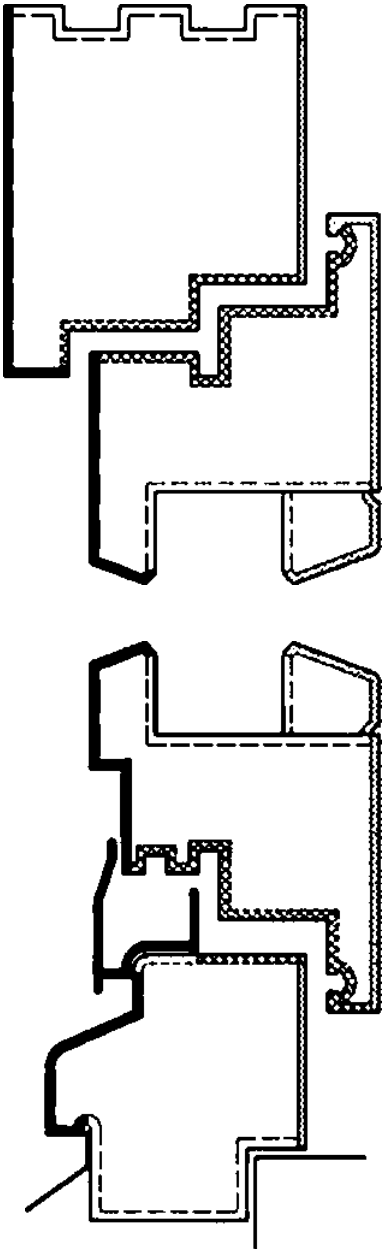
5.5.2.

5.2.17

8.

15.309

(, ,)



5.2.16

:
- ,
:
- :
- :
- ,

31462:

- 15—40
- 4 :
- :
- (1200):
-

5.3

5.3.1

5.2.7—5.2.15.5.2.17.

5.3.2

111.

30826

30698. 33087.

« », 30826
, 30698 3 30698 3 30826 30826.

1,2 . 0.3 / .

().

1 (24866.)

2 ()

5.7.

5.3.3

, , - .
()
(, , , ,) ,

5.3.4

, 30698

5.3.5

, >

— -

5.4

5.4.1

5.4.2—5.4.4.

5.4.2

2

1

5.4.3

()

1,0

1

()

.)

5.5

5.5.1

1—5.

5.5.2

7.

7—

, , :	20	24866
•	10	30778
• - . /	40/20	30673
•	40	21519
	40	24700
: /	3/5	24700
, « — », :	20000	30777
•	20000	30777
•	5000	30777
•	20000	30777

'>

».

-	20 000	30777
- , , - , -	10 000	30777
- /	250/400	30777
- ()	1000	30777
- () ^ / - (>) /	250/1000/500/ 1200/700	11214
-		-

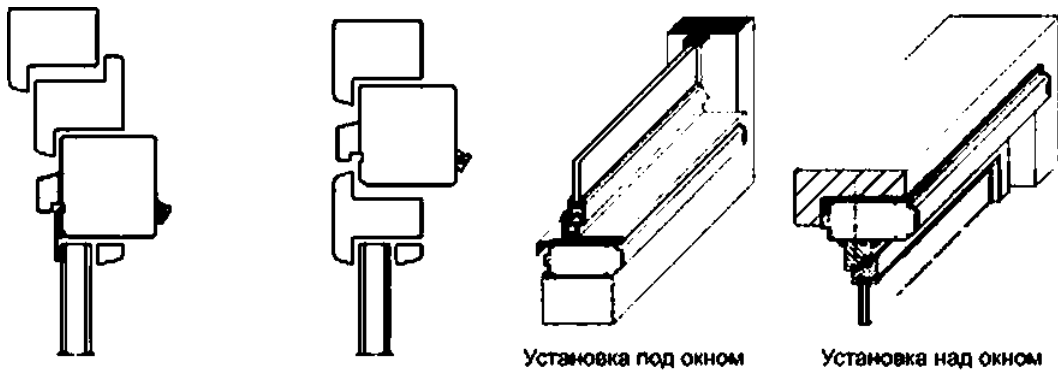
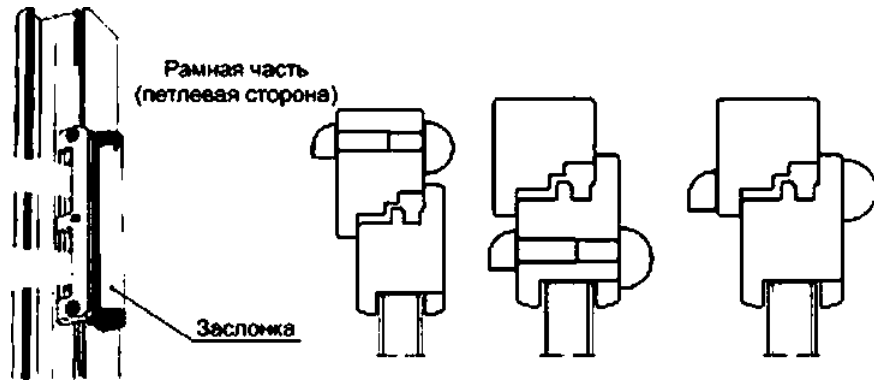
5.6

5.6.1

,), (, -
:
- , ;
- , - , -
.
1 (-
,
2
, , ..
3 (), (,).

5.6.2

, - ,
- .
9.



в

а

; 6—

9—

2

5.6.3

5.6.4

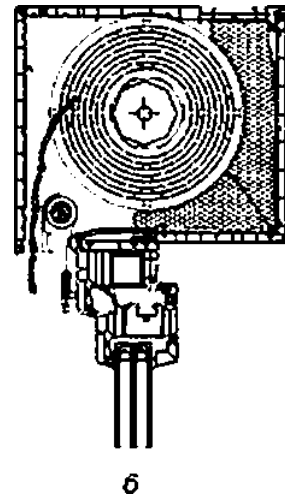
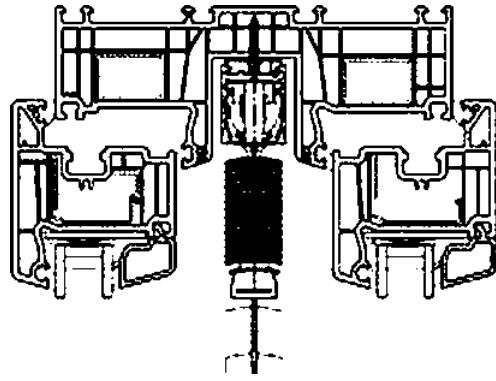
5.6.5

5.7

5.7.1

(
10.).

10.)



10 —

5.7.2

5.8

5.8.1

:

•

•

-

•

5.8.2

».

5.9

5.9.1

5.9.2

5.9.3

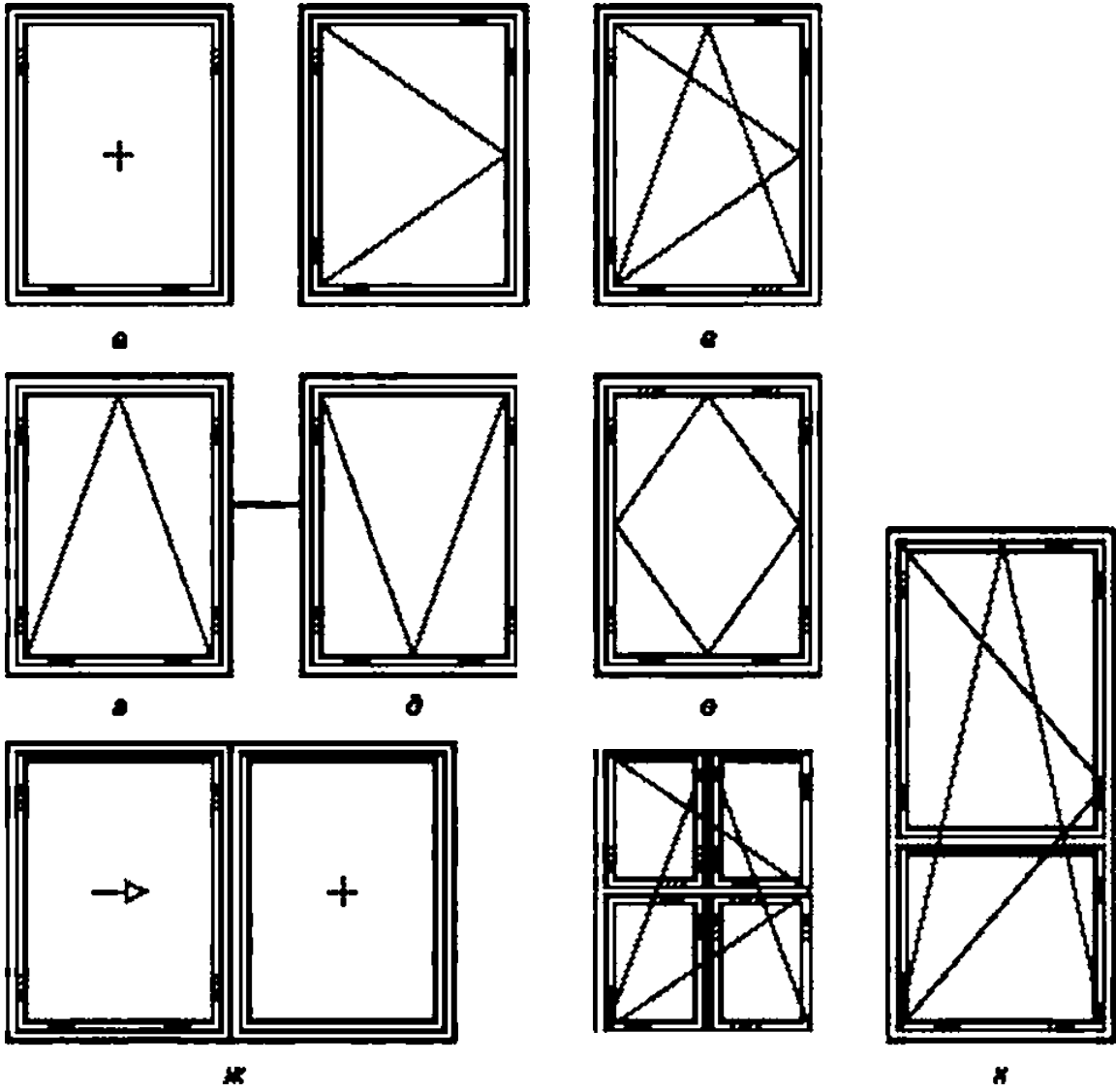
5.9.4

5.9.5

5.9.5.1

)

(. . ,) 30826.
 . 32997 - -
 - 30698.
 > 33087. 33017 -
 * 32563:
) 24866;
) - -
 5.9.5.2 -
 .), (, , « -
 », ,
 — — () , ,
 () 30698.
 30733. -
 5.9.5.3 () -
 « » ,
 « »
 () 3 2
 30826, 3 30698.
 5.9.5.4 30826. -
 , , -
 5.9.5.5 (50 %) (,) -
 5.9.5.6 () -
 5.9.5.7 () () -
 () () -
 5.9.5.8 11.
 8 () -



— : — . 6 — () . “ — - ;
 II. — : — ;
 — ;
 11 —

5.9.5.9

(),

5.9.5.10

()

30778.

5.9.5.11

«

»,

.)

(

31462

2.5 / .
 5.9.5.12 () (, 75-90 .)
 70 150 , —
 2 .
 .
 .
 11.
 (, ,)
 5.9.5.13 8)
 .
 5.9.6 , ,
 5.9.6.1 , , 538, 30777, 5088,
 5089. 5090 .
 5.9.8.2 30777
 :
 - (« — »);
 - ,
 :
 - :
 • , « -
 »;
 - , () :
 • , - ,
 :
 - , , (. .
 - « » « »);
 .
 5090 538. , 11214,
 5.9.8.3 5088. 30777.
 , . .
 -
 5.9.6.4 (), , — .
 , 30777
 —
 5.9.6.5 .
 5.9.6.6 9.303 9 .
 240 538.

23166—2021

5.9.67

5.9.6.6

5.9.6.9

5.9.6.10

5.9.6.11

5089.

5.9.6.12

5.9.6.13

5.9.7

5.9.7.1

5.9.7.2

5.9.8

5.9.8.1

5.9.8.2

5.9.8.3

5.9.8.4

5.9.8.5

5.9.8.6

5.9.8.7

5.9.8.8

5.9.8.9

5.9.8.10

5.9.8.11

5.9.8.12

5.9.8.13

5.9.8.14

5.9.8.15

5.9.8.16

5.9.8.17

5.9.8.18

5.9.8.19

5.9.8.20

5.9.8.21

5.9.8.22

30673-2013.

)

)

)

)

)

)

)

)

)

)

)

)

)

)

)

)

)

)

)

)

)

)

)

)

)

22233

6060. 6063

5. . 66.

)		1),	—	,	-
)		,	22233.	,	*
,		()	31014.	
)			22233.	-	
22233.			,	.	
—					-
)				(-
)		.),	,		-
)	-	,	,		-
5.9.8.3					-
)					24700.
,					-
			4 20		-
)		,			-
)		24700.			-
)	,		4 24700—99.		-
)		()	24700.	-
)		()		-
)		2-		(-
				31149.	-
)			(-
		.),			-
—	()		()
,					-
)					-
5.9.9					-
5.9.9.1					-
,					-
					-

5.9.9.2		-		-
5.9.9.3	(. . .)		-31	-
22233		-	9.303.	-
5.3.9.4	(. . .)			-
5.9.10				-
5.9.10.1			80 .	-
5.9.10.2				-
5.9.10.3				-
5.9.11				-
5.9.11.1	(. . .)			-
5.9.11.2				-
5.9.11.3				-
5.9.11.4				-
5.9.11.5				-
5.9.11.6	(. . .)			-
5.10				-
5.10.1	(. . .)			-
5.10.2	(. . .)			-
5.10.3	(. . .)			-

5.10.4 () , , -

5.10.5 . -

5.10.6 24033 -

5.10.7 . -

5.11

5.11.1 () , (-) , , / -

5.11.2 - , , -

5.11.3 (, . .) , , -

5.12

5.12.1 , , / , : -

5.12.2 - , , , , -

5.12.3 () , () . -

5.12.4 () () . -

5.12.5 , , -

(. QR- RFID-) , -

. (.)
 , -
 , ,
 .

6

6.1

6.1.1 , *

— , 1 , *

, .

/ -

, . . *

6.1.2 , : *

6.1.3 , :

400 600 .

6.1.4 (.)

6.1.4.1 (.) , **6.1.4.1.6.1.4.2.** *

12. — : , *

400 (. 12. .) : ()

- 800 (. 12,); () -

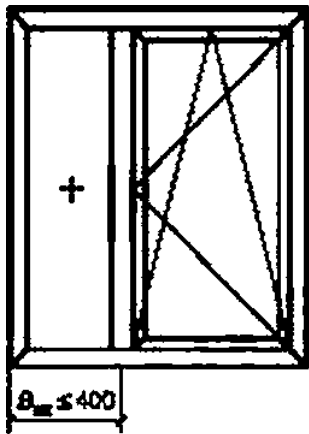
• 400 ; (12.) -

(,) (. 12.) -

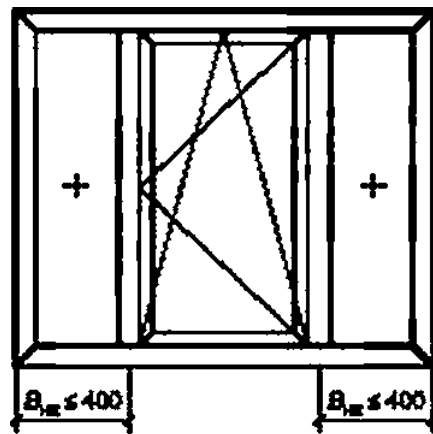
() (. 12.) -

, -

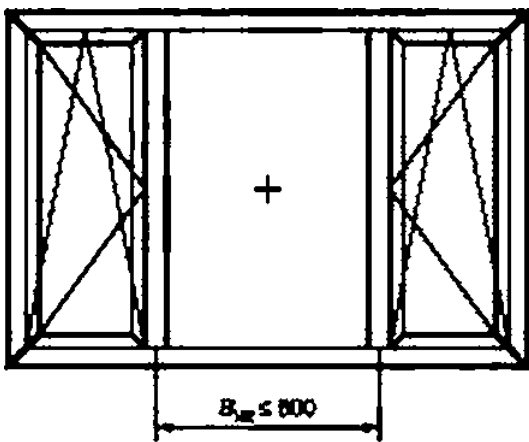
.



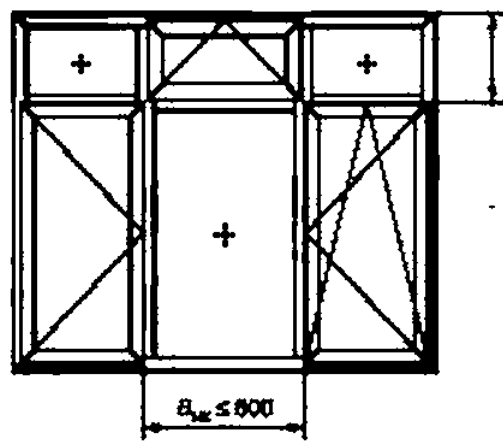
а



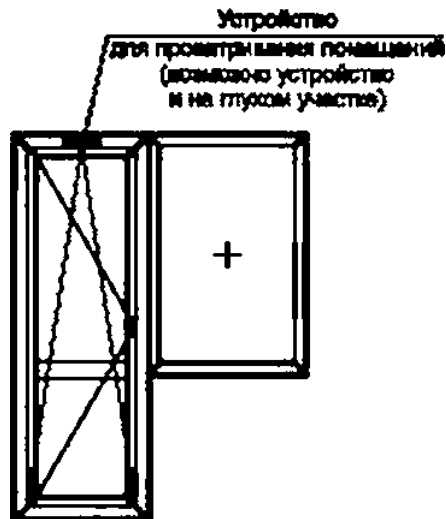
б



в



г



д

, , .) *
 () :) *
 - , 400 ; 800 .
 •
 6.1.6) : *
) « » « *
 » - * ;
) ;
) ;
) (-
) (.1) . -
 6.1.7 , , () , - ,
 . . . 31462. () -
 — 31462 -
 .
 6.1.8 (,) .
 6.1.9 , — .
 , 2- 5089. -
 5089 .
 6.1.10 - - , -
 « » . -
 6.1.11) : -
) ; -
) 5.9.5.3. 5.9.5.4. -
 6.1.12 538 () . -
 6.1.13 , , ,
 (. .14) .
 — 24 . — 1 (; — 25 ; — 5 ;
 150 .
 , , (. 15 ,
) .
 (. .15) .
 — 30 . — 600 * 1300

(, —)

6.1.14 —)

6.1.15 — , , 800 (1), (), « 1200 » (,)

(, ,)

6.2 , , *2*, — () -

: ;

- , ();

• ;

- 130 , -

- 8 ;

- (();

- ();

- ;

- (. 6.3).

6.3 3*

6.3.1 , , ,

• - : , , -

- () , -

; , ;

• ;

- : (. . -

), () .

6.3.2 . . . 4 , . . -

11214. : -

* 57788—2017 « -

2* — « 20.13330.2016 « 2.01.07-85* -

».

3* » -

, .

- , () (.

.7);

- (. , .8 ();

• () ,

() , -

: (. .9). -

6.3.3 () -

, (. .5. .6 (-

) () , (-

) 100 . -

6.3.4 - - -

: • (. .10): -

- 30777. ,

, -

(. .11, .12): -

(. .13).

1 () , -

. (. .13). -

2 , , - 30777; , -

5089; -

6.3.5 - -

6.3.1—6.3.4. , : -

- - ; -

- (. .2 ,) -

6.4 : -

) , -

; (. 5.9.5.3. 5.9.5.4).

« », . . . , 1
 6.1.15
 — , 100 ,
 « »
 () 1200
 6.3. , -
 5.3.2.
 7
 7.1 , -
 () , ,
 7.2 : ;
 - ;
 - :
 7.3 24297.
 . — :
 () : , , ,
 (- , -);
 ;
 (, , , -);
 -
 - , () -
 7.4 . - , -
 . - -
 7.5 - 15.309.
 - , ,
 (,), - -
 7.6 - ,
 8. 9.

8—

		*			-
			-	-	
1	.1. 1	8.6	—	+	
2	4.1.7 1	8.8	—	+	
3	()	4.1.7 2	—	+	
4		4.1.7 3	—	+	
5		4.1.7 4, 5	—	+	
6		5.5.2	—	+	
7	()	5.5.2	-	+	
8		5.9.6.2	+	+	
9		5.2.8	+	+	- 1
10	()	5.9.5.11	-	+	
11		52.17; 5.9.6.12	8.2. 8.5	*	—
12	,	5.4	8.3	+	—
13		52.5—5.2.7; 5.2.10—5.2.16; 5.9.7.2	8.2	+	—
14 ()		5.2.10; 5. .6.7—5.9.6.	8.4	+	—
15	,	5.11.5.12. 9	8.2	+	—

1

2

9—

			'	-	
1 ()	2. 4.1.7	8.8	-	+	
2	5. 4.1.7	8.11	-	+	
3 ()	5.5.2	8.14	-	+	
4 8 8—15	8—15 8				

7.7

24033.

7.8

500

10.

10—

1 12		3	0
13—25	5	3	0
26—50	8	4	0
51—90	12	5	0
91—150	18	7	1
151—280	26	10	2
281—500	38	14	2
<p>1 .), (, -</p> <p>2 , :</p>			

7.9

- ();
 - (. 2);
 • ;
 - (), -
 . 8
 ,
 .
 7.10 () () -
 (), () -
 - 15.309.
 () -
 ,
 .
 7.11 - -
 . -
 .
 8
 8.1 , , -
 ,
 8.2 , , -
 , , -
 , - , -
 .
 8.3 , , ,
 26433.0, 26433.1. 24033.
 , -
 , , , -
 () , , -
 9« 9416
 .
 -
 () -
 . ,
 ,
 24033.
 () () -
 .
 8.4 « -
 — »
 8.5 (, ,) -
 15.309 - , -
 - .

23166—2021

8.6

26602.1

'),

8.7

(

).

(

)

8.8

26602.2.

8.8.1

50 %.

)

;

)

)

24033;

8.8.2

8.9

21,

26602.3

«

»

«

».

8.10

24033.

30777

8.11

26602.5

31462.

26602.5.

8.12

26602.4.

»

50.13330.2012 «

23-02-2003

»

56926—2016 «

».

2)

10140-2—2012 «

2.

».

3'

56926—2016 «

».

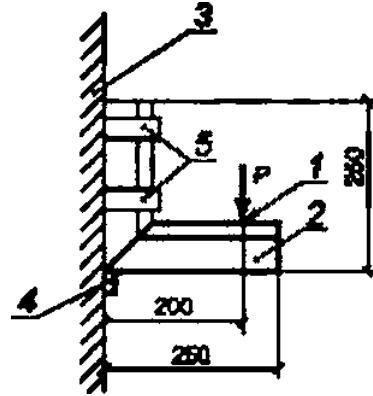
8.13

14.

(

)

).



.2—
5—

;3—

.4—

14—

8.13.1

*

8.13.2

-

*

*

8.13.3

8.13.3.1

8.13.3.2

±10

14.

14,

8.13.3.3

8.13.3.4

8.14

24033.

30777.

11214

24033.

11214

24033.

8.15

5089

19091.

8.16

31462.

10.9

11

11.1

11.2

11.3

11.4

12

12.1

12.2

12.3

12.4

12.5

12.6

12.7

()

.1

			8				
1 12- /							1* —
	2000			0.49			
	4000			0.63			
	6000			0,73			
	8000			0.75			
	10000			0.77			
	12000			0.80			
2	31—33	28—30	25—27	22—24	19—21	16—18	2* —
3 = 100 3/(- 2)	3	9	17	27	50	—	3* —
4	600	450	300	250	200	—	4* —
5							—
	>2000	2000	1600	1200	800	400	
	< 1/300	< 1/200	< 1/150	—	—	—	

1* — 3 50.13330.2012 «23-02-2003»
 2> — 9.6 51.13330.2011 « 23-03-2003 »
 2 23-103-2003 «
 3* — 7.3 50.13330.2012 « 23-02-2003 »
 4> — 56926—2016 «
 ».

23166—2021

. 1

—

,

,

-

-

,

1),

—

,

.

1)

56926—2016 «

».

;

.1.6 (. . . , 1), , — .)

.1.7 .2.1. * 2), — ,

(), 30494.

.1.8 () ,

.1.9 3),

.1.10 — , .

.1.11 ,

.1.12), ((,

6.4. (()) 6. ()

6.3.

.2

.2.1 (,

4), — ,

1) — 20.13330.2016 « 2.01.07-85* ».

2) — 60.13330.2016 « 41-01-2003 « , - ».

3> — 22 2008 . 123- « » 2.13130.2012 «

4> 20.13330.2016 « 2.01.07-85* - ».

56926—2016 «

(. 11).

.2.2

— (, ,) , 1!,

.2. (, ,) ,

.2. .2.3.1— .2.3.4.

.2. .1 :

) :

- 2000 — 11200.
- 2000 — 1/300:

) — 1/150

) :

.2.3.2 , , 2',

.2.3.3 — , ,

.2. .4 , ,

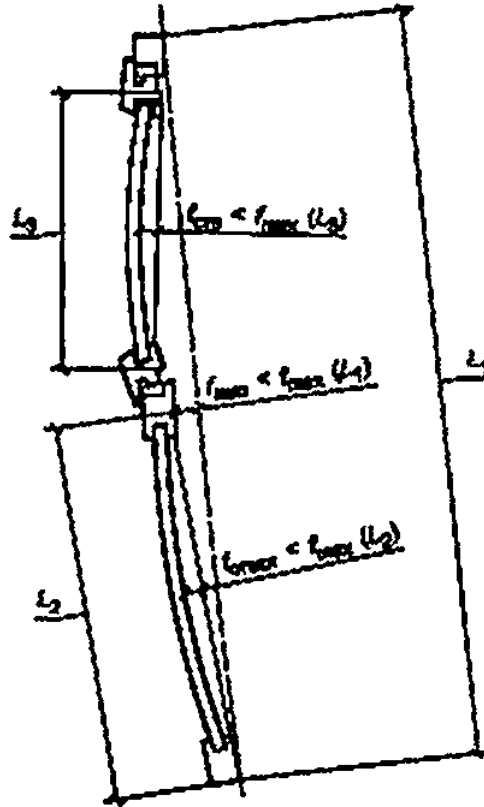
.2.1 (. .1).

20.13330.2016 « 2.01.07-85* -

56926—2016 « *

21 — 56926—2016 « -

».



L_1 —

. 1 — ; L_2 —

. L_3 —

; ; 4 —

.1 —

.2.4

*
.2.3.1.

.2.5

30674 —

(
.2.6

.2.7

26602.5

26602.5 (

()

.1

—

-
-

.2

:

-
- ;
-
-
-

()

-
-
-
-

(« »).

-
- ;
-
-
-

(

.4

-
-
-
-
-
-

31462;
1»

.5

)

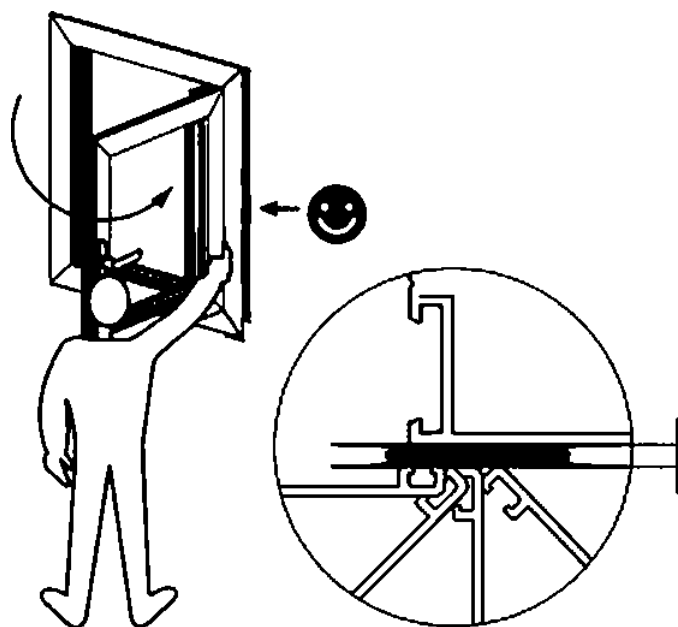
(-
-
-

.6

51242—98 «

».

()



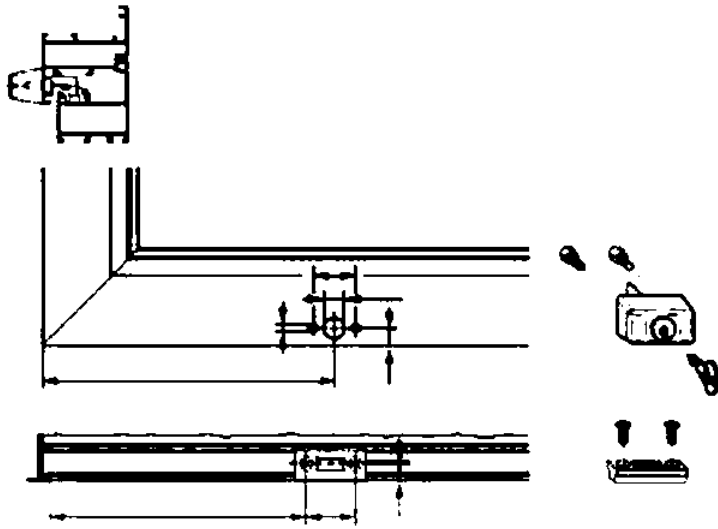
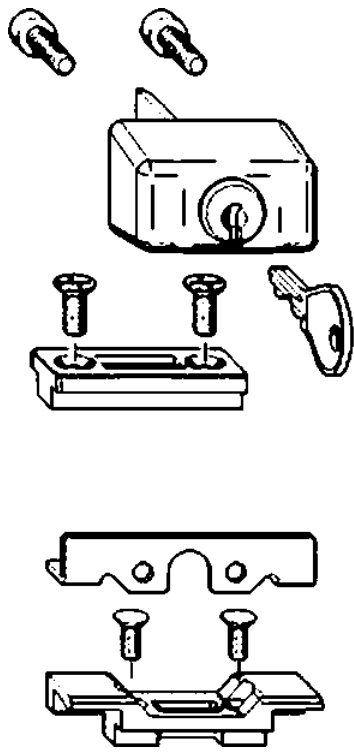
.1—

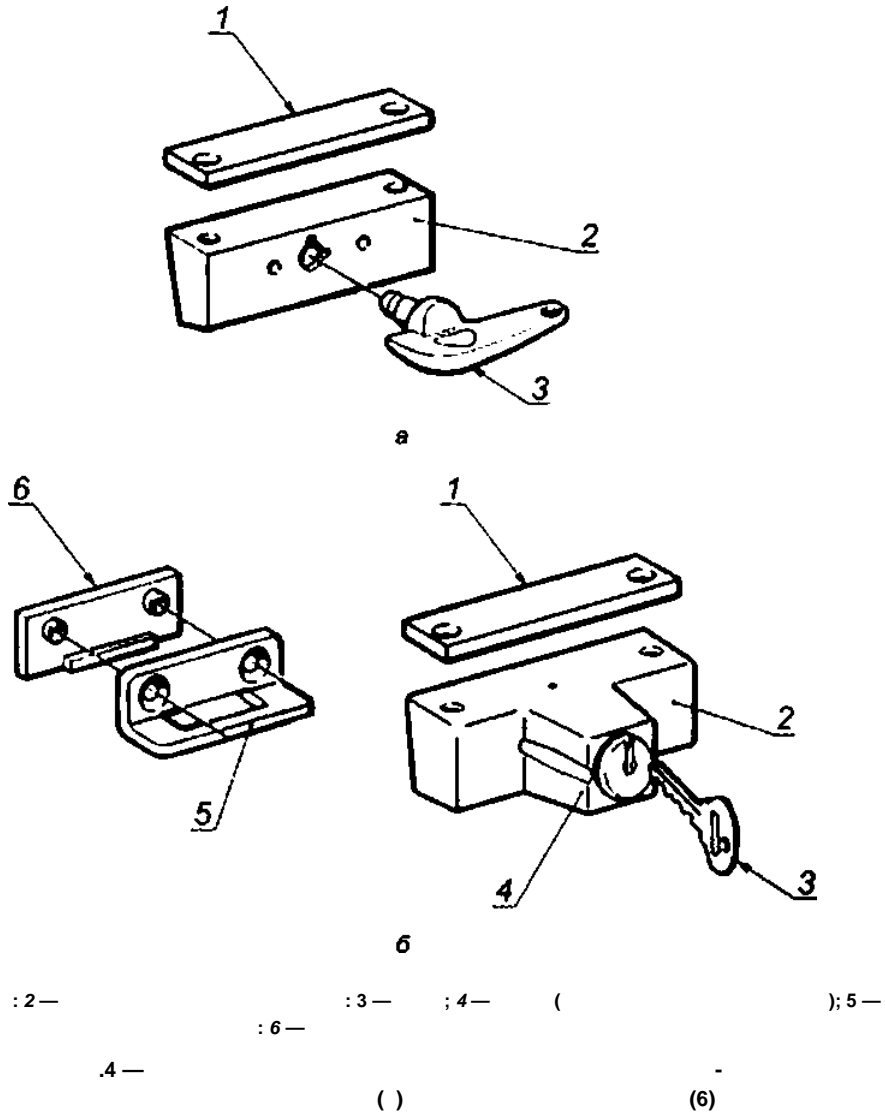


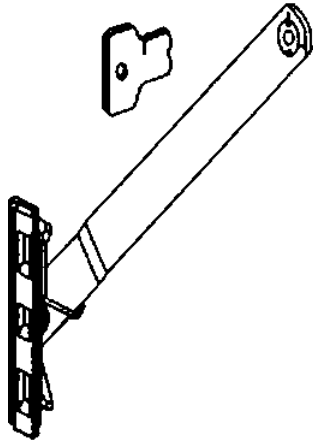
.2—



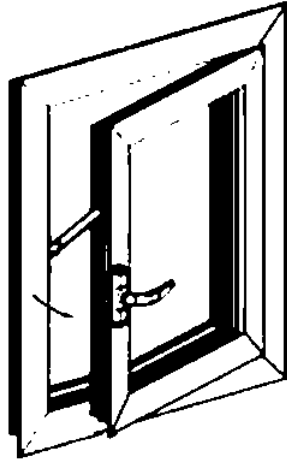
()



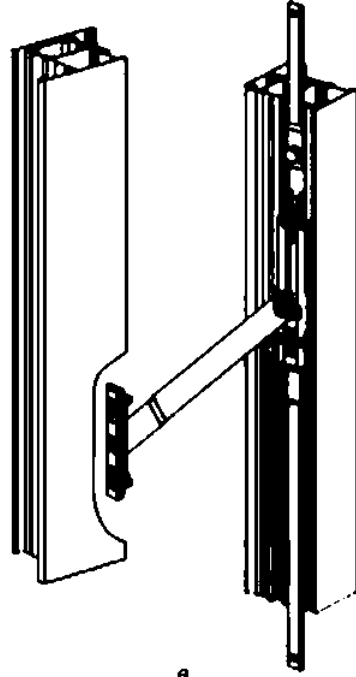




a



b

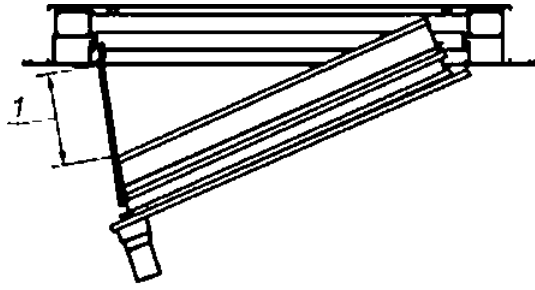


c

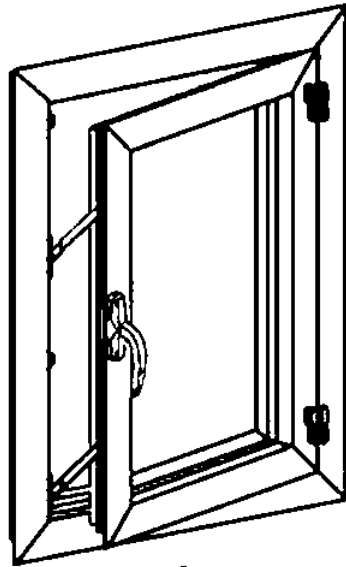
— —
.5—

;

;



8

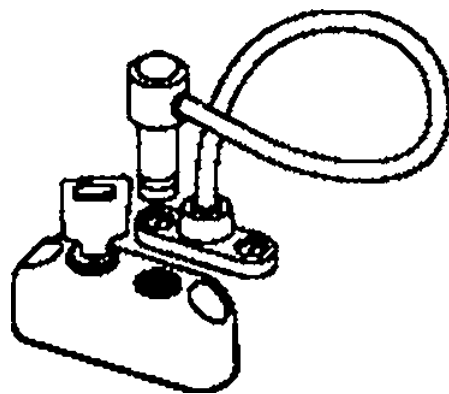


6

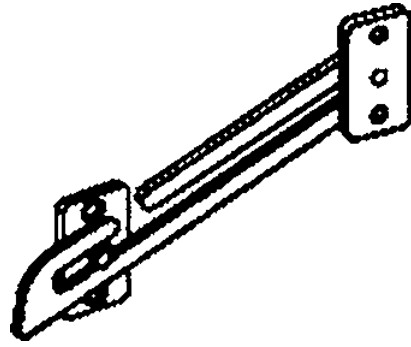
s—

() : 6—
()

.6—

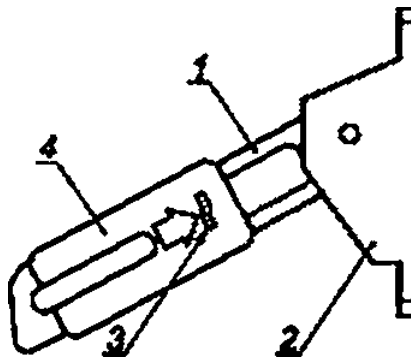


.7—



.8—

()



1—

.2—

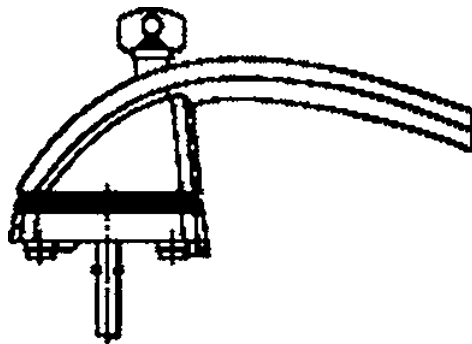
:3—

:<—

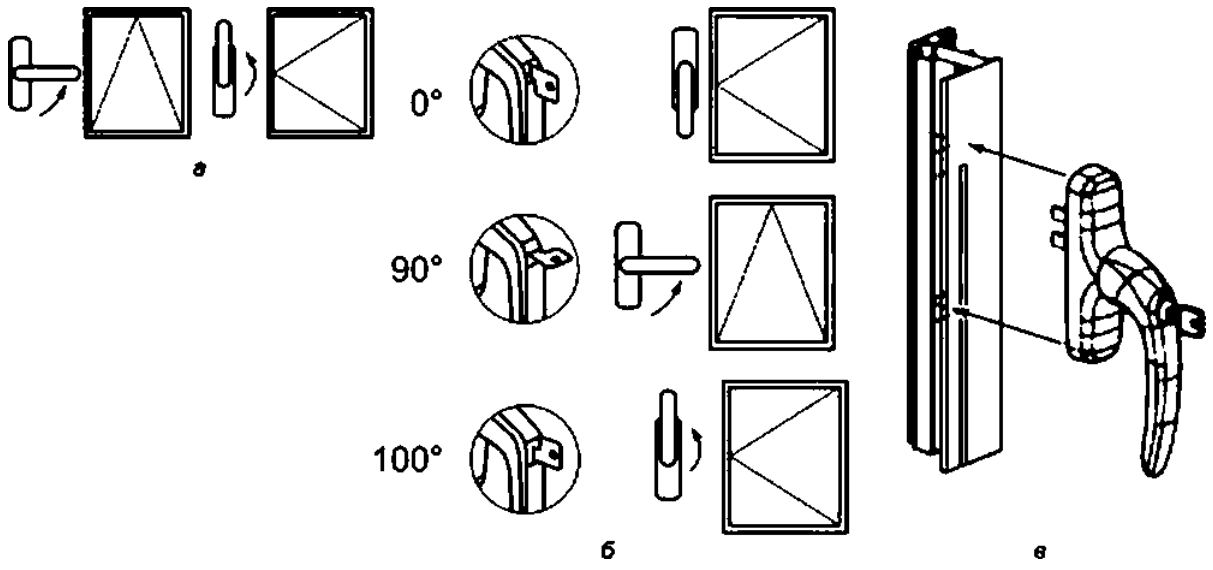
.9—

()

(.6.3.2)



.10—

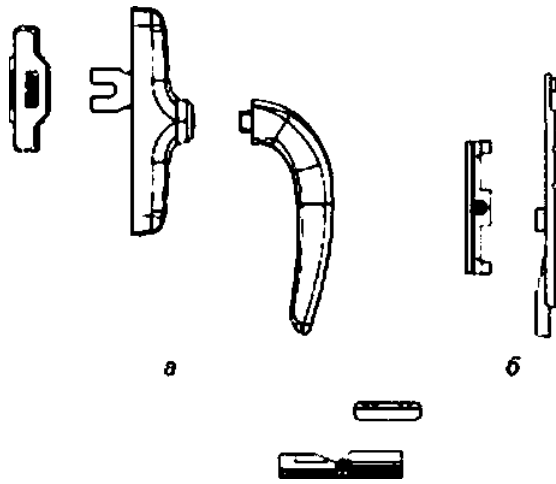


(90°).

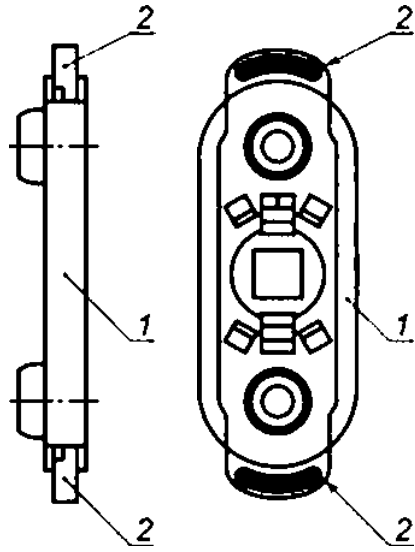
.11 —

(160°); a —

{ },

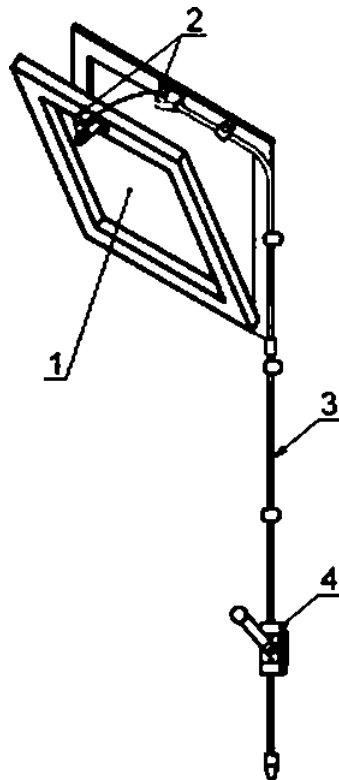


.12 —



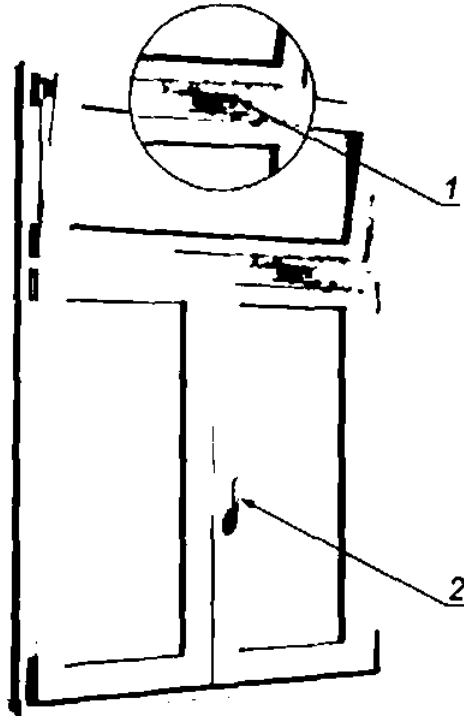
t—
.13—

;2—



— :2—
.14—

.3— .4— ()



f—

:2—

.15—

()

()

{ . . - }

()

1 1 > 4 4 «)

()

(): . 2* /

)

)

)

)

)

)

)

)

)

)

)

)

)

)

)

)

)

)

)

)

)

)

)

)

)

)

)

)

)

)

)

)

)

)

)

)

)

)

)

« _____ »20_____

()

()

-

.1

.1

.1 —

	*)	- 21			- **
			31	4*	
			1		
2	()		()		
3	()		()		
4		()	()		
5			()		
6	()	()			
7			()		()
()		()	()	()	
9			()	()	()
10					
11					
12		()	()	()	()
30777					
<p>4></p> <p>() —</p>					

20.05.2021

02.06.2021

60*84%

7.80. - 6.72.

117418

-, .3t. .2.

www.90slinfo.ru info@gostnfo.ru